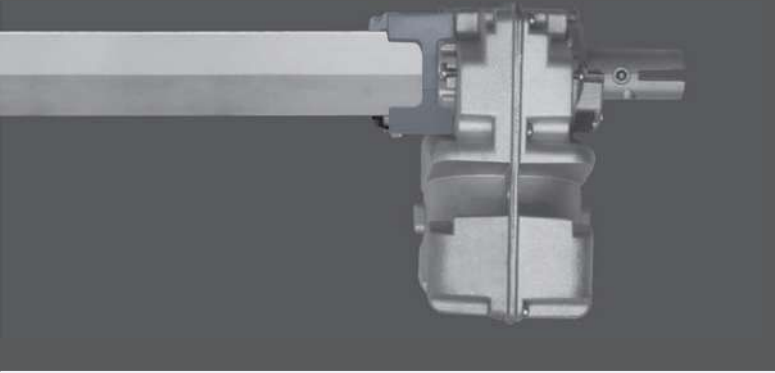


PIVO HOME



Standard: hoja de 1.5 metro



Super: hoja de 2 metros

APLICACIÓN:



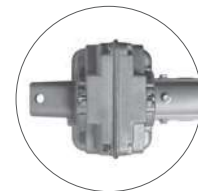
RESIDENCIAL



ENGRANAJE
CON BASE
DE METAL



MODELO:	PIVO HOME	PIVO HOME JETFLEX	PIVO HOME JETFLEX BRUSHLESS
Alimentación	127 V - 220 V	127 V - 220 V	127 V - 220 V
Motor	Monofásico	Trifásico	Brushless DC
Peso de la hoja	125 kg	175 kg	175 kg
Relación de Reducción	1:23	1:23	1:30
Tiempo de apertura / cierre en 90° *	Standard = 8.5 segundos Super = 14 segundos	Standard = 2.5 segundos Super = 4.5 segundos	Standard = 4.5 segundos Super = 7 segundos
Ciclos/Hora	30	40	50 (INTENSIVO)
Frecuencia de salida	60 Hz	200 Hz (máxima)	-
RPM	1740	5800 (máxima)	4500 (máxima)
Capacitor	127 V = 25 µF 220 V = 12 µF	-	-
Tipo de fin de carrera	Analogico	Híbrido (Analogico y Digital)	Híbrido (Analogico y Digital)
Longitud del accionamiento	Standard = 320 mm Super = 520 mm	Standard = 320 mm Super = 520 mm	Standard = 320 mm Super = 520 mm
Largo de la hoja	Standard = 1.5 metro Super = 2 metros	Standard = 1.5 metro Super = 2 metros	Standard = 1.5 metro Super = 2 metros
Paso del husillo	30 mm	30 mm	30 mm
Perfil (material)	Aluminio	Aluminio	Aluminio
Número de entradas del husillo	5	5	5
Diámetro do fuso	1/2"	1/2"	1/2"
Engranaje (material)	Nylon con base de metal	Nylon con base de metal	Nylon con base de metal



PERFIL CENTRALIZADO
puede montarse en el lado derecho o izquierdo del portón.

*La velocidad puede variar conforme el tamaño, el peso, las condiciones de conservación del portón, y los ajustes de deceleración.

