

# CITROX

## Manual do Usuário



# CX-7017 CONTROLADORA FACIAL 13MHz



## MANUAL DO USUÁRIO

# CONTROLADORA FACIAL CX-7017

Parabéns, você acaba de adquirir um produto desenvolvido com qualidade e segurança CitroX.

Este Manual foi desenvolvido para ser uma ferramenta de referência para instalação e funcionamento do produto

Para maiores  
informações acesse  
[www.citrox.com.br](http://www.citrox.com.br)

# Índice

<b>1 Visão geral do produto</b>	<b>3</b>
1.1 Resumo do produto	3
1.2 Parâmetros técnicos	4
<b>2 Aparência</b>	<b>5</b>
2.1 Diagrama de aparência	5
<b>3 Instrução de instalação</b>	<b>6</b>
3.1 Fixação na parede	6
<b>4 Esquemas de ligações</b>	<b>7</b>
4.1 Esquema de ligação	7
4.2 Descrição da fiação	8
<b>5 Instruções de operação do usuário</b>	<b>10</b>
5.1 Menu principal	10
5.2 Gerenciamento de usuários	11
<b>Anexo 1: Precauções durante a instalação</b>	<b>17</b>
<b>Anexo 2: Perguntas frequentes</b>	<b>19</b>
<b>Anexo 3: Posição do rosto</b>	<b>22</b>
<b>Anexo 4: Dimensões do equipamento</b>	<b>23</b>



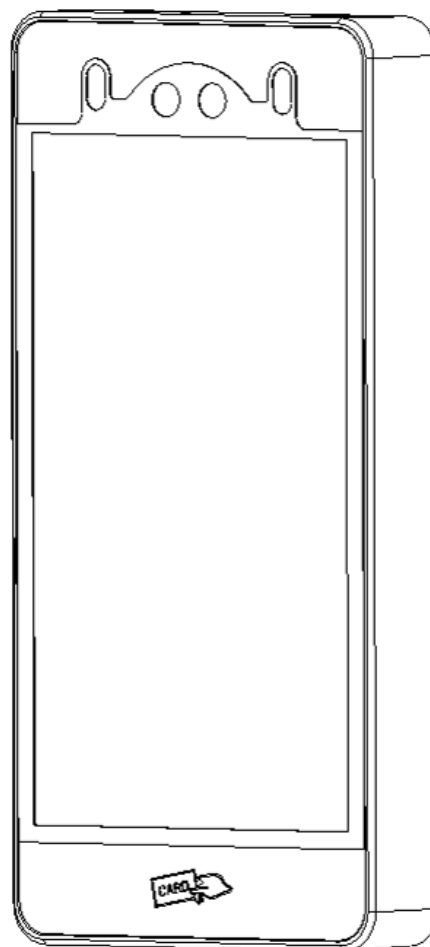
## MANUAL DO USUÁRIO

### Índice

Para maiores  
informações acesse  
[www.citrox.com.br](http://www.citrox.com.br)

# 1 Visão geral do produto

## 1.1 Resumo do produto



- Suporte ao gerenciamento de rede e trabalho independente.
- Adota o processador ARM multi-core e integra armazenamento em massa.
  - Ampla tecnologia de supressão dinâmica de brilho, Pode ser usado ao ar livre.
  - 2 câmeras 2 MP em conjunto.
  - Capacidade máxima de 20.000 faces, 20.000 cartões, 20.000 senhas e 200.000 registros.
- Suporte cartão Mifare de 13MHz
- Suporte a rede TCP / IP.
- 1 relé NA / NF, 1 sensor de porta, 1 saída de alarme.
- Linux embarcado.

## 1.2 Parâmetros técnicos

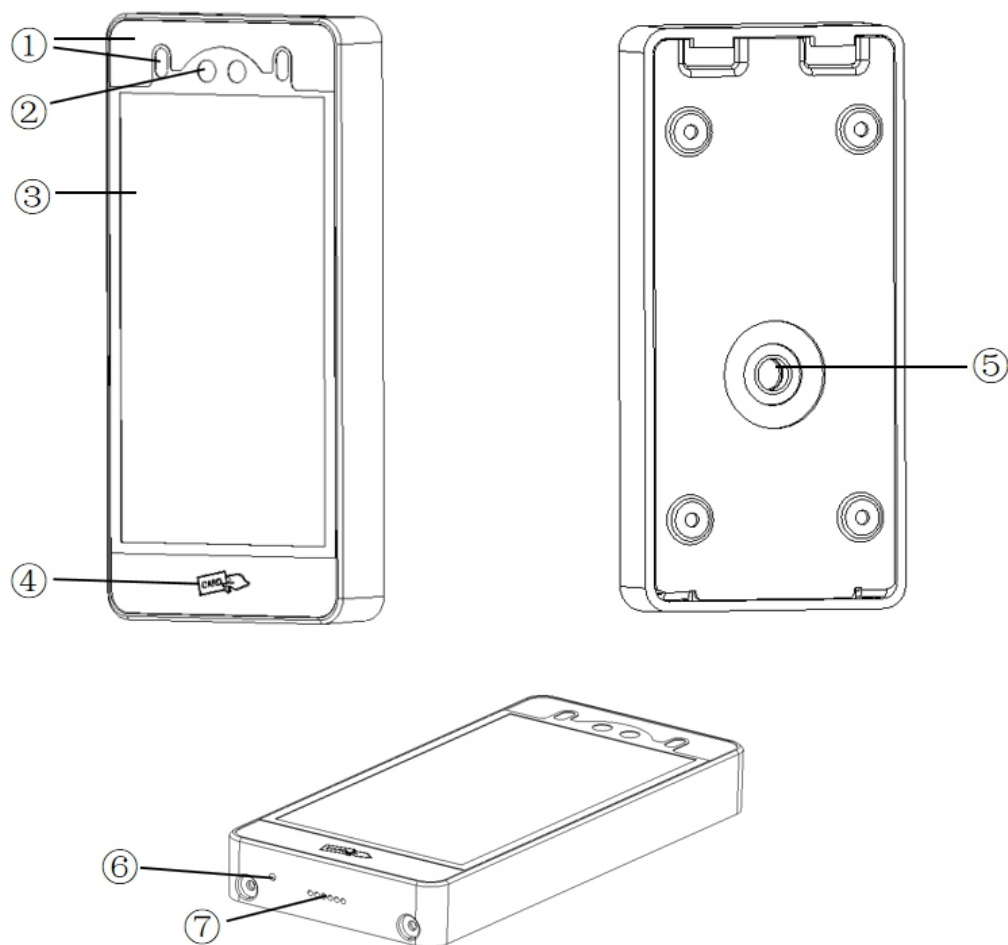
<b>Material</b>	Gabinete em liga de zinco, painel de vidro temperado
<b>Peso</b>	0.5KG
<b>Tamanho</b>	160mm × 80mm × 20mm
<b>Câmera</b>	Câmera binocular dinâmica ampla de 2 MP
<b>Exibição</b>	Tela HD IPS de 5,5 polegadas com visualização total
<b>Capacidade de armazenamento</b>	Memória 1GB DDR3, armazenamento 4GB EMMC
<b>Sistema operacional</b>	Sistema LINUX
<b>Método de gestão</b>	Gerenciamento de botões, gerenciamento de sistemas CS, gerenciamento de sistemas em nuvem BS
<b>Método de comparação</b>	1: N / 1: 1
<b>Reconhecimento com máscara</b>	Suporta
<b>Velocidade de reconhecimento</b>	<0.5S
<b>Método de comunicação</b>	TCP / IP
<b>Saída Wiegand</b>	Wiegand26 / 34 / 66
<b>Método de registro</b>	Face, senha, Tag (cartão, chaveiro)
<b>Tipo de cartão</b>	Mifare 13,56MHz
<b>Ambiente de trabalho</b>	Temperatura: -10 a 65 ° C; Umidade: 10-90%, sem condensação
<b>Tensão de trabalho</b>	DC12V (9-14V)
<b>Corrente de trabalho</b>	1300mA

### \*Características do relé

<b>Tensão máxima</b>	220VDC ou 250VAC
<b>Corrente máxima</b>	1000mA
<b>Potência máxima</b>	30W

## 2 Aparência

### 2.1 Diagrama de aparência



**Figura 2-1 Diagrama esquemático da aparência**

- 1 Iluminação da câmera
- 2 Webcam
- 3 Touch LCD
- 4 Leitor de cartão
- 5 Saída dos cabos
- 6 Botão Reset
- 7 Saída de áudio

# 3 Instrução de Instalação

## 3.1 Fixação na parede

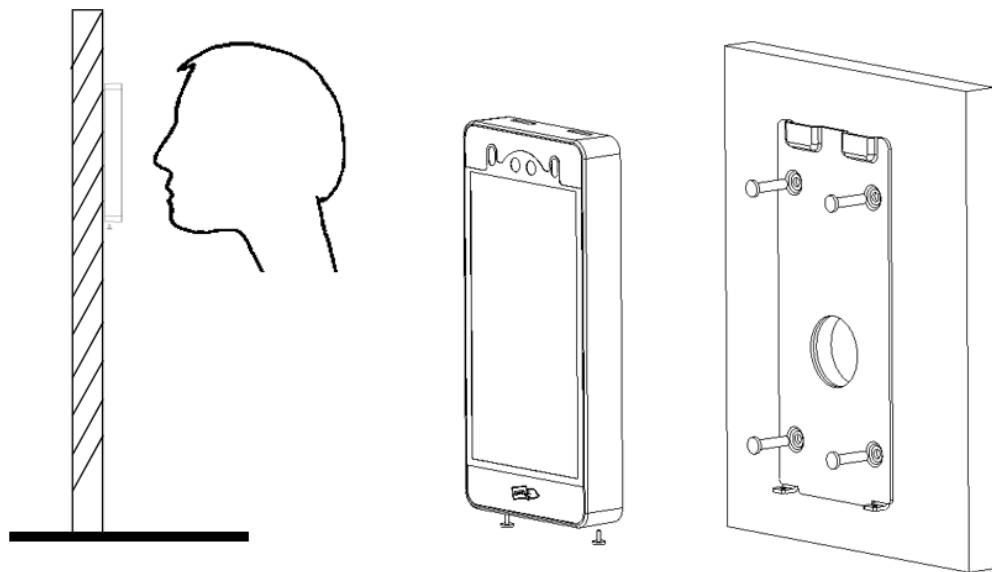


Figura 3-1 Diagrama de instalação

**Etapa 1.** Remova o parafuso de fixação na parte inferior do dispositivo e remova a placa de fixação de metal.

**Etapa 2.** Faça os furos na parede de acordo com os furos da placa de fixação e fixe a mesma na parede com parafusos de expansão (recomendado a altura de instalação na altura do rosto, pois o reconhecimento é melhor), após a conclusão da instalação, verifique se a placa suspensa traseira está estável, firme e sem folgas.

**Etapa 3.** Conecte os fios de acordo com o padrão de fiação.

**Etapa 4.** Enganche a controladora de cima para baixo na placa de montagem e use uma chave Allen para apertar o parafuso de fixação inferior para concluir a instalação.

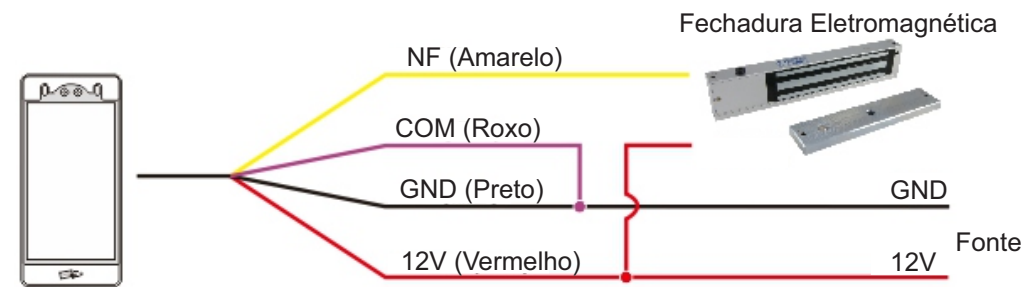
- Veja o Anexo 1 para notas de instalação

## 4 Esquemas de ligações

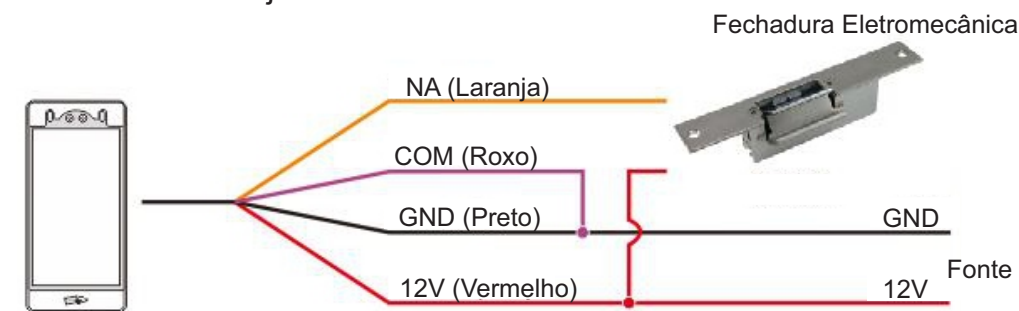
### 4.1 Descrição da fiação

#### • Conectar fechaduras

Fechadura eletromagnética: (trava magnética do tipo porta fechada com energia ligada): o pólo negativo da fechadura elétrica é conectado à controladora NF (fio amarelo), o pólo positivo da fechadura é conectado à controladora 12V (fio vermelho) e depois à controladora COM ( fio roxo) e GND (fio preto) estão conectados juntos.

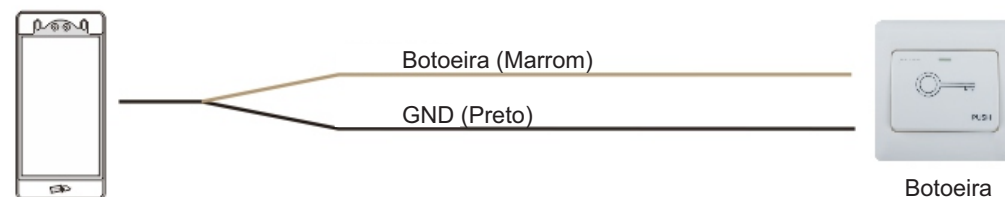


Fechadura eletromecânica: (trava elétrica do tipo porta aberta com energia ligada): o negativo da fechadura é conectado à controladora NA (fio laranja), o positivo da fechadura é conectado à controladora 12V (fio vermelho) e depois à controladora COM ( Fio roxo) e GND (fio preto) estão conectados juntos.



#### • Conectar Botoeira

Os dois fios da botoeira estão conectados a Botoeira (fio marrom) e GND (fio preto) correspondente à controladora. A distância da controladora para a botoeira pode ser até 100 metros.

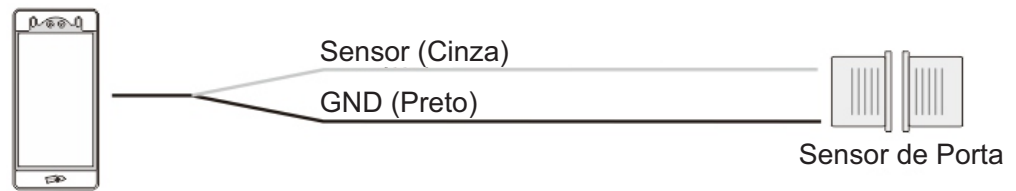


Para maiores  
informações acesse  
[www.citrox.com.br](http://www.citrox.com.br)



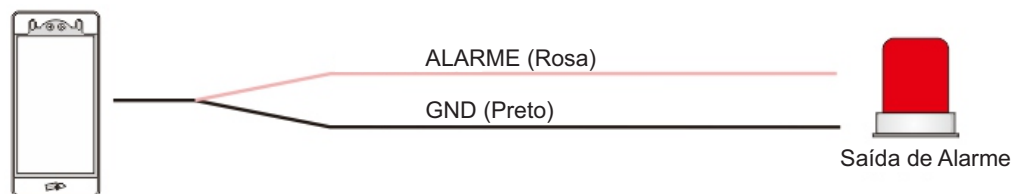
- **Conecte o sensor da porta**

Os dois fios do sensor da porta estão conectados à PORTA (fio cinza) e GND (fio preto) correspondentes à controladora. O comprimento do circuito magnético da porta não deve exceder 100 metros.



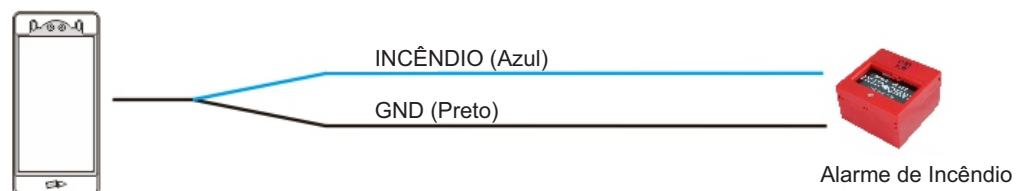
- **Conecte o alarme**

Os dois fios do alarme estão conectados ao ALARME (fio rosa) e GND (fio preto) correspondente à controladora. O comprimento da linha de alarme não deve exceder 50 metros.

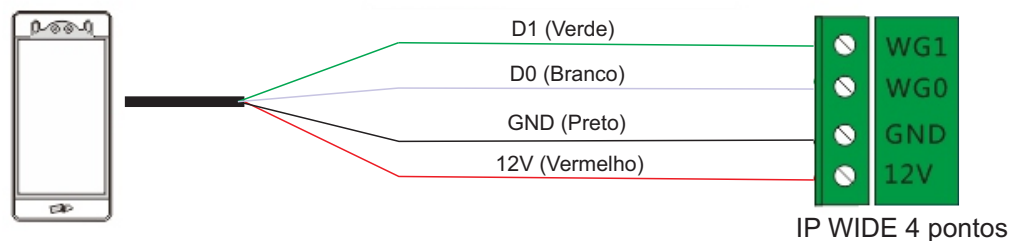


- **Conectar a entrada de incêndio**

O os fios da controladora estão ligados à botoeira do alarme de incêndio.



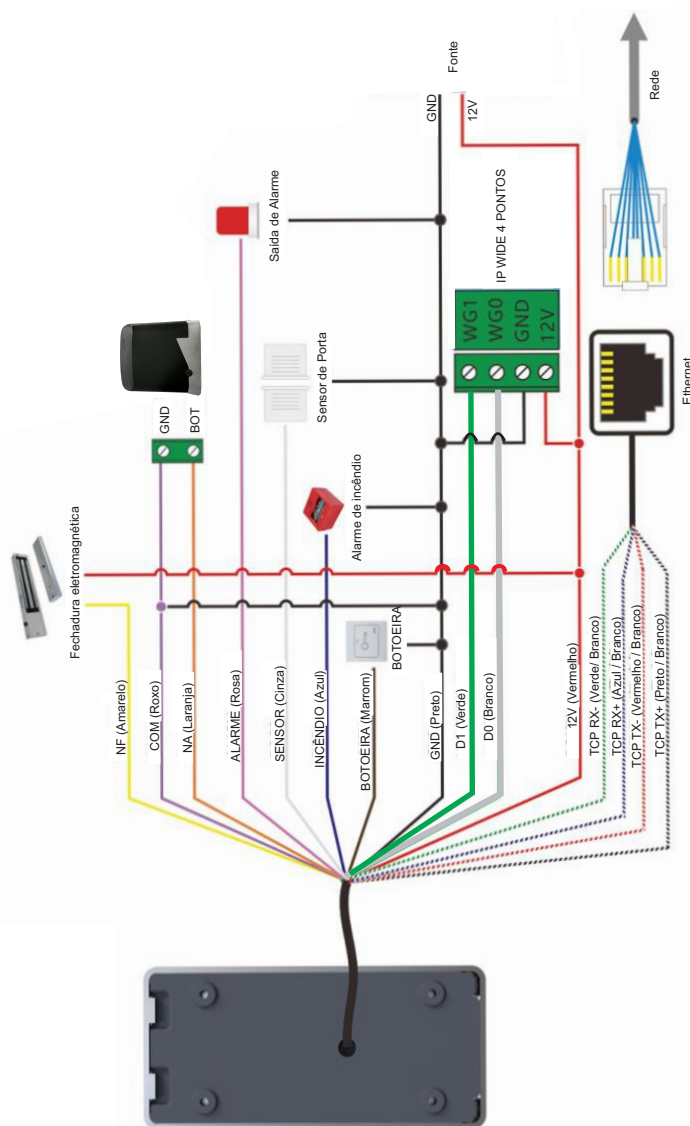
- **Conectar a IPWIDE 4 pontos**



**Nota:** A controladora usa elementos sensíveis ao toque, e altamente sensíveis ao requisito de energia: o ruído da saída de energia é inferior a 100 mVpp; caso contrário, haverá problemas como interferência na tela de toque, toque insensível e saltos.

### 4.2 Esquema de ligação

Antes de conectar os periféricos, verifique se a fonte de alimentação do dispositivo foi desconectada, pois conectar o fio errado no estado de inicialização pode causar sérios danos ao dispositivo. Siga as instruções abaixo para conectar dispositivos periféricos. Veja a figura abaixo para detalhes.



• **Observações:**

**Bloqueio de desligamento:** Fiação correta (fechadura eletromagnética): o polo positivo da fechadura é conectado a 12V da fonte, o polo negativo da fechadura é conectado ao NF da controladora e o COM da controladora é conectado ao GND da fonte de alimentação.

**Bloqueio de inicialização** Fiação correta (fechadura eletromecânica): o polo positivo da fechadura é conectado a 12V da fonte, o polo negativo da fechadura é conectado ao NA da controladora e o COM da controladora é conectado ao GND da fonte de alimentação.

## 5 Instruções de Operação do Usuário

### 5.1 Menu principal

Clique na "área da versão do firmware" no canto inferior esquerdo (como indicado pela seta na Figura 5-1) para alternar para "identificação do administrador", verifique a face do administrador e, em seguida, entre no menu de gerenciamento da controladora. Ou clique em 'Reconhecimento do administrador' para acessar a interface da senha de gerenciamento de entrada, digite a senha do administrador e clique em 'OK' para acessar o menu de gerenciamento da controladora (se nenhuma senha ou administrador estiver definido, o sistema não exigirá senha ou gerenciamento de gerenciamento de autenticação Pessoal).



Figura 5-1 Interface principal

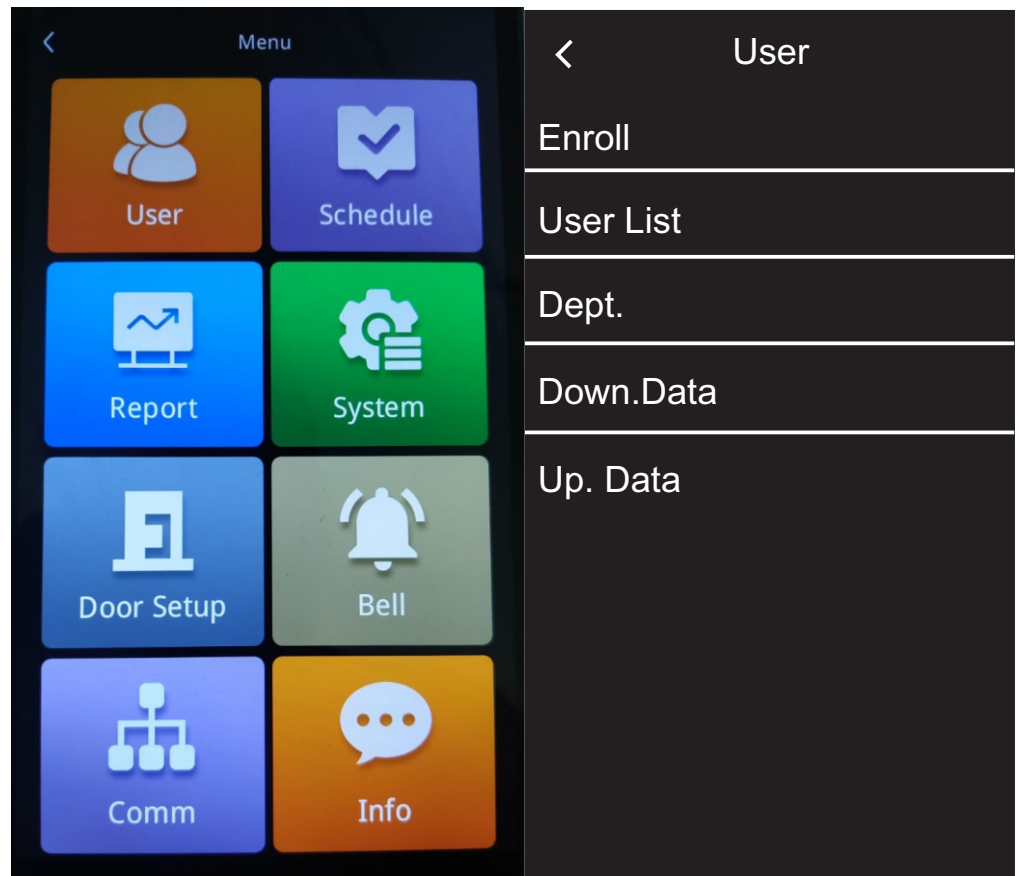
Figura 5-2 Interface do menu

## 5.2 Gerenciamento de usuários

Clique em "User" no menu para entrar no menu de gerenciamento de usuários. Nesse menu, você pode executar operações como "cadastrar usuário", "Lista de usuário", "configurações de departamento", "backup de informações registradas", "restauração de informações registradas" e assim por diante.

### 5.2.1 Cadastra usuário:

- Enroll: cadastrar novo usuário (Apenas funcionamento standalone)
- User List: Lista de usuário cadastrados
- Dept: Lista de departamentos cadastrados



**Figura 5-2-1 Interface de gerenciamento de usuários**

Schedule: não usado (Apenas controle de ponto)

Report: não usado (Apenas controle de ponto)

Bell: não usado (Apenas controle de ponto)

### System:

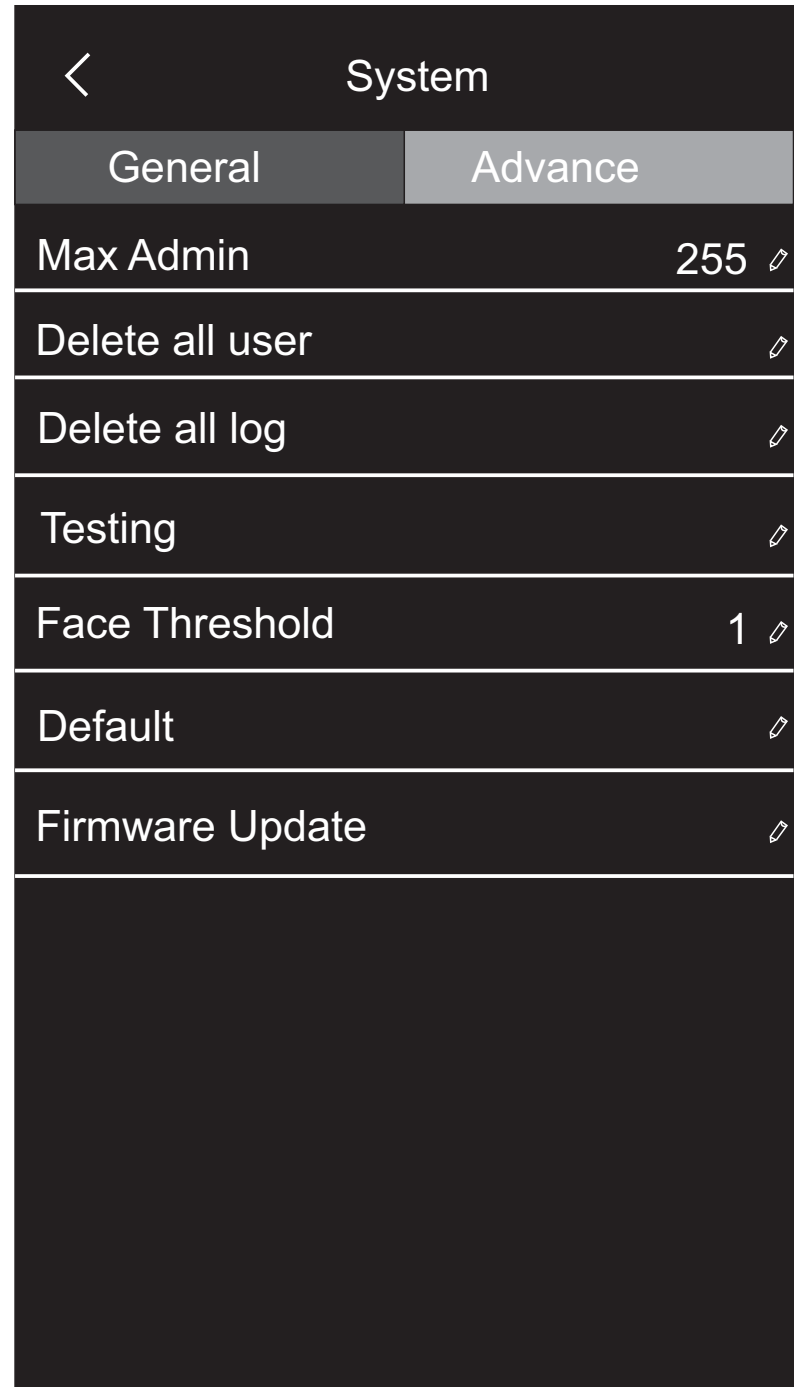
- **Prevent Photo:** (Sistema anti-fraude: Desligado / Por Infra / Infra + Cor)
- **Identify Distance:** (Curta / Média / Longa)
- **Menu Password:** Senha para acesso ao Menu com até 8 dígitos numéricos (Padrão = senha em branco, controladora não solicita senha para acesso ao menu)
- **Time:** Ajuste manual do horário. (Não necessário se online)
- **Timezone:** Fuso Horário (Apenas para uso local)
- **Language:** Língua da interface.
- **Volume:** Volume dos sons da controladora.
- **Result time:** Tempo mínimo entre leituras.
- **Screen Idle:** Tempo para ativar tela de descanso.



System	
General	Advance
Prevent Photo	No 
Wear Mask	Yes 
Identify Distance	Short 
Menu Password	
Time	
Timezone	GMT-3 
Language	English 
Volume	5 
Result Time	1sec 
Screen Idle	60sec 

#### System / Advanced:

- **Max Admin:** Quantidade máxima de administradores (Apenas modo Standalone)
- **Delete All User:** apagar todos os usuários
- **Delete all log:** apagar todos os logs de acesso offline
- **Testing:** Teste da câmera infravermelha
- **Default:** Padrão de fábrica, não altera parâmetros de comunicação
- **Firmware Upgrade:** (Não funcional) Upgrade pela rede.



### Door Setup:

- **IN/OUT:** Configura controladora como Ponto Entrada / Saída (Apenas para controle de ponto) 'não utilizado'
- **Lock Delay:** Tempo de acionamento do relé. de 0,5s a 9999s.
- **Bistable:** Modo retenção do relé.
- **Card number byte:** Formato impresso do cartão cadastrado: No (sem conversão de formato), Wiegand26(padrão), Wiegand34, Wiegand66
- **Wiegand bit:** 26/34/66 (Formato da saída wiegand)
- **Wiegand Output:** User ID/ Número do cartão. O que é transmitido pela saída wiegand nos acessos com biometria facial. ID usuário ou Cartão Usuário
- **Open without verification:** Controladora aciona o relé para qualquer rosto.
- **Log interval:** Tempo mínimo entre leituras para geração de log, as leituras dentro de um tempo menor acionam o rele mas não geram log.
- **Duress Alarm PWD:** Senha Pânico
- **Case Alarm:** Alarme tamper
- **Door Open Timeout:** Tempo para abrir a porta
- **Check door sensor:** Sensor de porta.

Door Setup	
IN/OUT	Out ↗
Lock Delay	3sec ↗
Bistable	No ↗
Card number byte	No ↗
Wiegand Bit	No ↗
Wiegand Output	User ID ↗
Open without verificat	Yes ↗
Log Interval	10sec ↗
Duress Alram PWD	↗
Case Alram	Yes ↗
Door Open Timeout	10sec ↗
Check Door Sensor	No ↗

#### Comm:

##### Local Setting:

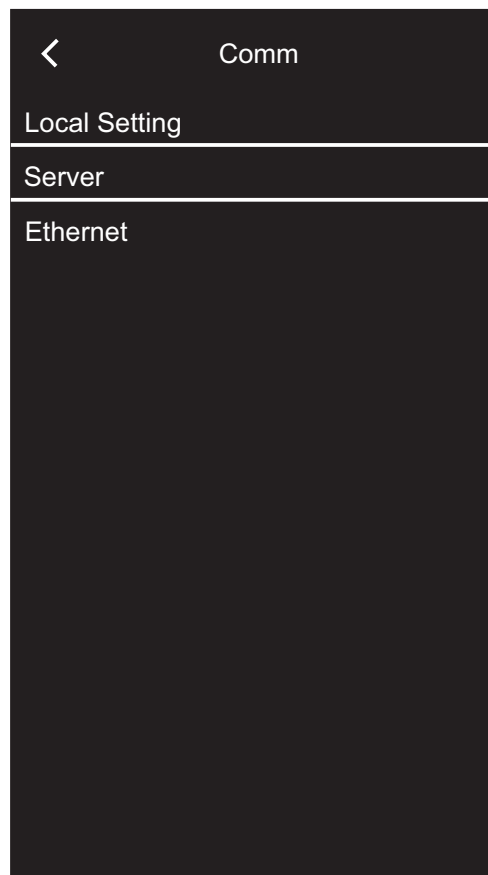
- Porta: 8101
- Senha: senha para acesso pela rede com até 8 dígitos numéricos. (Padrão = senha em branco)

##### Server:

- Server req: Sim / Não (Eventos em tempo real)
- Server IP: Endereço do servidor rodando Access Control Web.
- Server Port: 8100 (Porta usada no servidor, padrão 8100)
- Alive time: 30s (Keep alive)
- Check online: Uso futuro para teste do servidor. (Não usado).

##### Ethernet:

- Enable: yes
- DHCP: no
- IP Address:
- Netmask:
- Gateway:
- DNS Server IP: não usado.
- MAC Address: aleatório a cada reinicialização. (somente leitura).
- 





Info:

Informações sobre os cadastros ou equipamento: informa a quantidade utilizada e capacidade total da memória da controladora.

< Info		
User Info	Device	
Admin quantity	0	5
User quantity	0	20000
Face quantity	0	20000
Card quantity	0	20000
Password quant	0	20000
Log quantity	0	200000
Save Photo	0	50000

< Info	
User Info	Device
Manufacture	
Web Site	
Serial Num	FC-8100T20010031
Released	2020/05/25 11:56:55
Model	
Firmware	V3.84
Engine	Ver200.20000.121



## MANUAL DO USUÁRIO

### Modo de operação

Para maiores  
informações acesse  
[www.citrox.com.br](http://www.citrox.com.br)

## Anexo 1

### 1 Precauções durante a instalação

1. Antes e durante a instalação, verifique se a energia está desligada. Se for operado com energia, pode danificar o circuito do equipamento.
2. Após a conclusão da fiação, enrole o excesso dos fios para evitar curto-circuito.
3. Em locais onde a eletricidade estática é muito grave ou no inverno, conecte o fio terra primeiro e, em seguida, execute os trabalhos de instalação para evitar que o equipamento seja danificado por eletricidade estática excessiva.
4. Por favor, conecte os outros cabos primeiro e, em seguida, conecte o cabo de alimentação. Se você achar que o dispositivo não está funcionando corretamente, desconecte o cabo de alimentação primeiro e execute as verificações necessárias.
5. Teste o interruptor de saída quando houver alguém do lado de fora da porta para evitar problemas inesperados que possam causar a trava na porta e impedir a depuração normal da saída.
6. A tensão nominal de operação deste dispositivo é 12V DC e a corrente nominal é 2A. A fonte de alimentação também deve considerar os requisitos atuais de acessórios, como trava elétrica, para evitar problemas como partida malsucedida da controladora frontal ou acionamento fraco da trava elétrica devido a uma fonte de energia anormal.
7. Se a fonte de alimentação da controladora for fornecida pela placa de controle de acesso, consulte se a saída de energia da placa de controle de acesso atende aos requisitos de energia da controladora.
8. Certifique-se de que a área da câmera da controladora esteja sempre limpa para evitar manchas que afetam o reconhecimento facial.
9. Se a distância entre a fonte de alimentação e o dispositivo for relativamente longa, não use cabos de rede ou outros tipos de cabos no lugar dos cabos de energia. Ao selecionar o cabo de alimentação, é necessário considerar a atenuação da tensão causada pela longa distância de transmissão.

10. Evite a luz direta brilhando na lente da controladora, uma luz forte causará baixa capacidade de reconhecimento.

11. Sob o forte ambiente de luz de fundo, se o rosto reconhecido pela controladora for muito escuro e o reconhecimento for ruim, deve-se considerar o aumento da luz de iluminação e o brilho do rosto para melhorar o efeito de reconhecimento.

12. A fonte de alimentação de alta qualidade é adotada para evitar que a fonte de alimentação inferior afete o efeito de reconhecimento da máquina de rosto e a tela sensível ao toque insensível. (A fonte de alimentação inferior pode queimar a placa-mãe devido a vazamentos)

13. Após a instalação da máquina de temperatura corporal, é recomendável realizar a calibração da temperatura no campo, para que o reconhecimento da temperatura corporal seja mais preciso.

14. Se estiver instalado em um dispositivo de corrente forte, como um portão, faça um bom fio de aterramento para evitar vazamentos de corrente fortes ou interferência do motor que afetem o uso da controladora.

## Perguntas frequentes

### 1. Como entrar no gerenciamento de menus do sistema da controladora?

Resposta: Clique na "área da versão do firmware" no canto inferior esquerdo para mudar para "identificação do administrador", verifique a face do administrador, você pode entrar no menu de gerenciamento da controladora. Ou clique em 'Reconhecimento do administrador' para acessar a interface da senha de gerenciamento de entrada, digite a senha do administrador e clique em 'OK' para acessar o menu de gerenciamento da controladora.

### 2. O que o prompt "confirmado" significa para o reconhecimento facial com sucesso?

Resposta: Por padrão, a controladora está configurada para repetir o intervalo de verificação de 10 segundos. Depois que a verificação for aprovada, a verificação será solicitada novamente dentro de 10 segundos. Este registro de verificação não será salvo no registro de acesso.

### 3. Qual é o motivo da voz de "Obrigado" em uma reportagem ao vivo após um reconhecimento facial bem-sucedido?

Resposta: Como a velocidade de reconhecimento da controladora é rápida, se a mesma não tiver definido o tempo do intervalo de re-autenticação, se a face não sair da área de reconhecimento neste momento, a controladora sempre reconhecerá o rosto, por isso sempre anunciará por voz ' Se os usuários não quiserem se identificar com frequência, você poderá definir o intervalo de verificação repetida nas configurações de controle de acesso.

#### **4. Por que o software do sistema de gerenciamento de cartões não pode procurar este dispositivo?**

Resposta:

1. Verifique se a controladora está conectada à rede local, você pode verificar se está conectada à rede pressionando o método IP da controladora;
2. Verifique se a configuração da porta de rede da controladora é a mesma que a porta de rede pesquisada pelo software;
3. Verifique se o software do sistema de gerenciamento de cartões é a versão mais recente do software;
4. Se há uma falha no próprio dispositivo.

#### **5. Quais são as razões pelas quais alguns fabricantes da controladora não conseguem reconhecer a passagem do cartão IC?**

Resposta: O desvio de frequência da leitura do cartão IC de alguns Fabricantes é relativamente grande e os cartões não podem ser Reconhecidos. Recomenda-se substituir os cartões de outros fabricantes.

#### **6. A resposta da tela sensível ao toque da controladora é lenta ou insensível, o que a causou?**

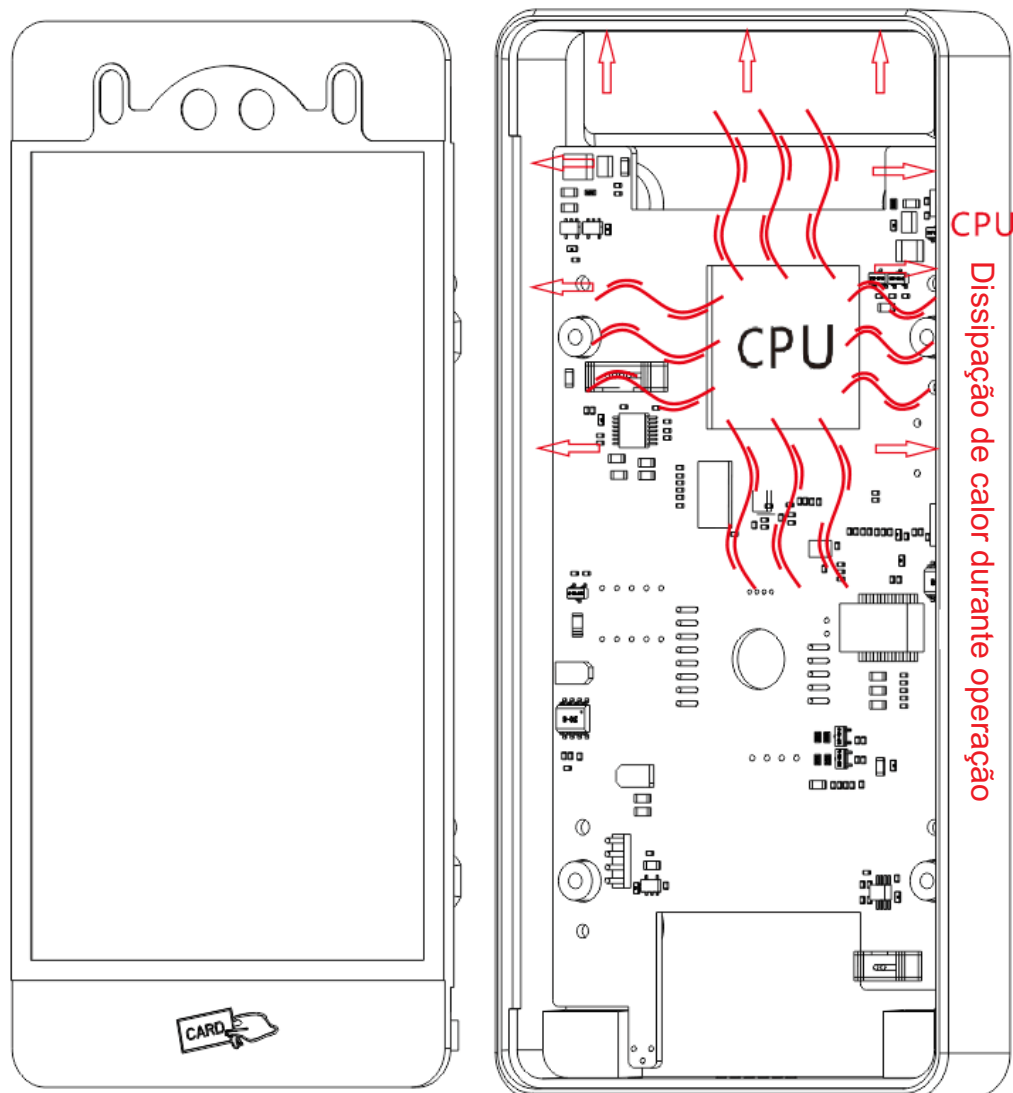
Resposta: A controladora possui requisitos de energia relativamente altos, é recomendável substituir a fonte de alimentação padrão de 12V 2A ou mais.

#### **7. A controladora pode ser atualizada, o que devo fazer?**

Resposta: Pode atualizar através do cabo de rede para conectar-se à controladora e atualização de firmware on-line através do software.

8. Quando a controladora é ligada por um tempo, é normal haver calor?

Resposta: A controladora adota o design de dissipação de calor no gabinete (como mostrado abaixo), e é normal que o gabinete esteja um pouco quente.



## Anexo 3

### Posição do rosto

O diagrama esquemático do ajuste do tamanho da entrada da face é mostrado na figura abaixo:

Posição ideal



Errada

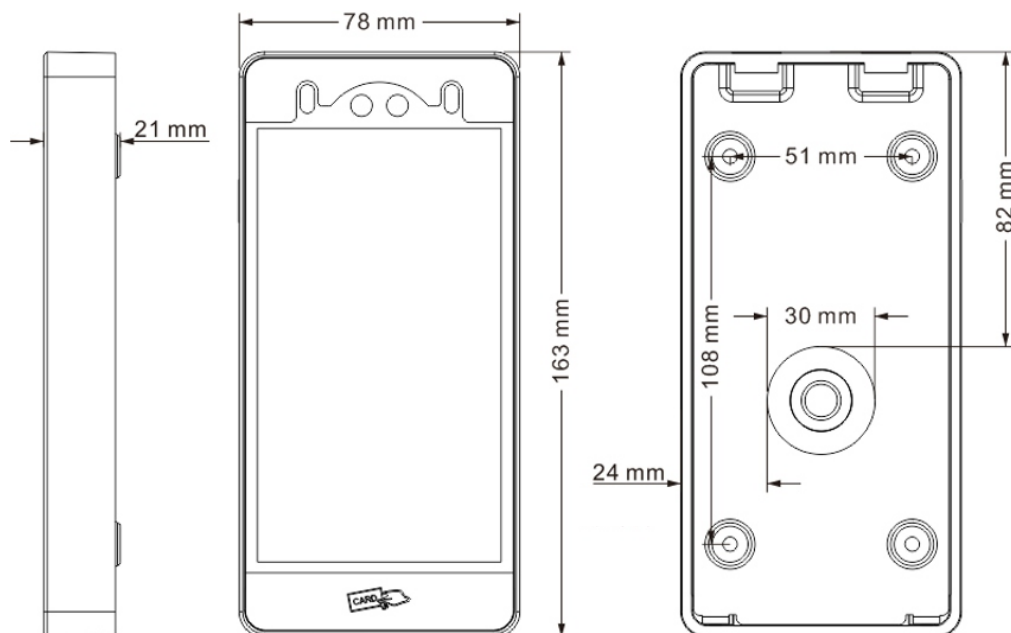


Errada



A entrada do rosto deve prestar atenção á tela, a fim de garantir a qualidade da entrada dos parâmetros faciais e a precisão da comparação, no processo de entrada, para manter uma expressão natural, por favor, não use chapéus, óculos de sol e outros acessórios que afetam a coleção de características faciais e não deixe a franja cobrir as características faciais. Por favor, não use maquiagem pesada, tente manter o rosto no centro da janela.

Ao usar o reconhecimento de rosto, preste atenção nas lentes e evite cobrir demais com olhos, chapéus e máscaras.

**Anexo 4****Dimensões do equipamento****Suporte Técnico****Para maiores informações:****Site:** [www.citrox.com.br](http://www.citrox.com.br)**Tel.:** (35) 3471-9820**Horário de Atendimento:**

Segunda à Sexta-Feira: das 8 às 18h | Sábado: das 8 às 14h

Para maiores  
informações acesse  
[www.citrox.com.br](http://www.citrox.com.br)